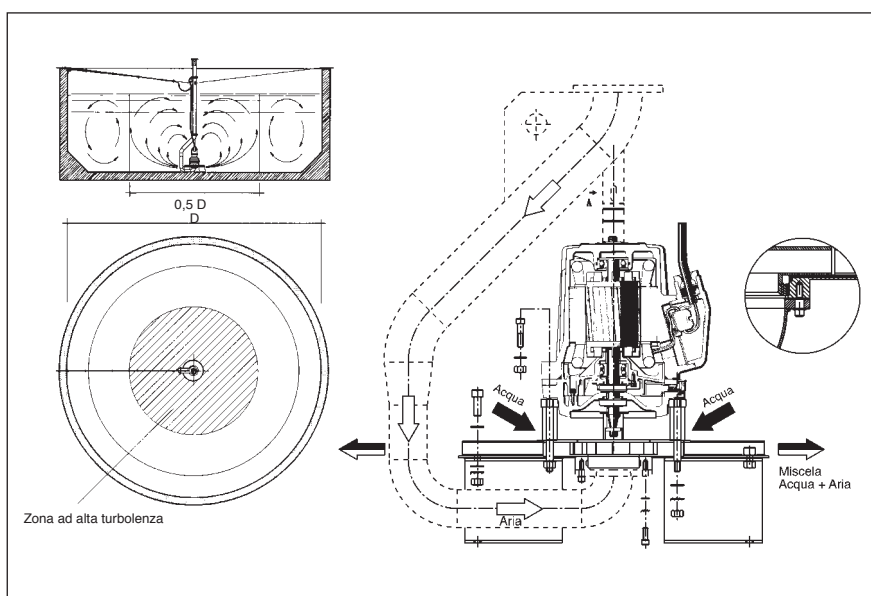


RADIAL-GET



Radial-Get è una unità di ossigenazione sommersa che permette di aerare ed omogeneizzare qualsiasi tipo di liquido o scarico industriale civile o zootecnico. Il sistema può essere

impegnato efficacemente anche in processi di equalizzazione, stabilizzazione, deodorazione, neutralizzazione e flottazione di olii o grassi. Radial-Get è costituito da un motore sommerso



gibile estremamente compatto e robusto ed una unità idraulica sommersa a girante stellare con diffusori in acciaio inox con una elevata durata di pompaggio liquido-gas.

Il sistema è estremamente flessibile e adatto a vasche di qualsiasi forma e grandezza, purchè suddivisibili in aree modulari di forma quadrata o circolare delle dimensioni indicate per

ogni modello.

In vasche di forma più complessa o a canale dove si voglia ottenere una circolazione uniforme a velocità costante è preferibile l'impiego di Flo-Get eventualmente accoppiato a Mixer o Flo-Maker.

DATI TECNICI		
	da	a
Potenza motore (kW)	5,9	30
Immersione (m)	1	6
Aria aspirata (m ³ /h)	100	480
Ø Aspirazione (mm)	100	150
Materiali	Acciaio zincato, ghisa, acciaio inox	

