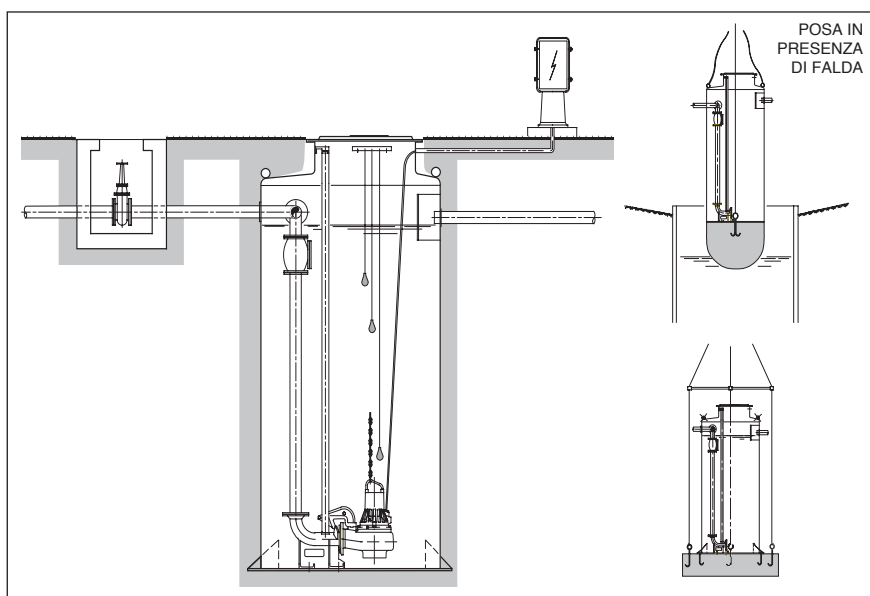




# MAXI SUB

Stazioni di pompaggio prefabbricate in vetroresina rinforzata ed equipaggiamento completo per l'installazione immediata che facilita le opere civili riducendo costi e tempi. Grazie alla vasta

gamma di contenitori, pompe e quadri di comando le stazioni prefabbricate Maxi Sub hanno un campo di applicazione molto ampio. Ideali per la realizzazione di singoli pozzetti di raccolta di



liquami per una villetta, in un campeggio, in un'area di servizio, in una azienda agricola o in una unità industriale, le stazioni Maxi Sub sono destinate a zone non carrabili. La Maxi Sub 12 è idonea per posa in terreni senza acque di falda. Le Maxi Sub 14 e 18 sono dimensionate per posa in terreni con falda con spinta idrostatica di 0,5 m. Versioni speciali per spinte superiori

DATI TECNICI		
	da	a
Volume (l)	680	10.000
Peso (kg)	75	440
Altezza int. utile (m)	1,1	5,75
Altezza est. (m)	1,25	6,1
Materiali	Vetroresina (PRFV)	

