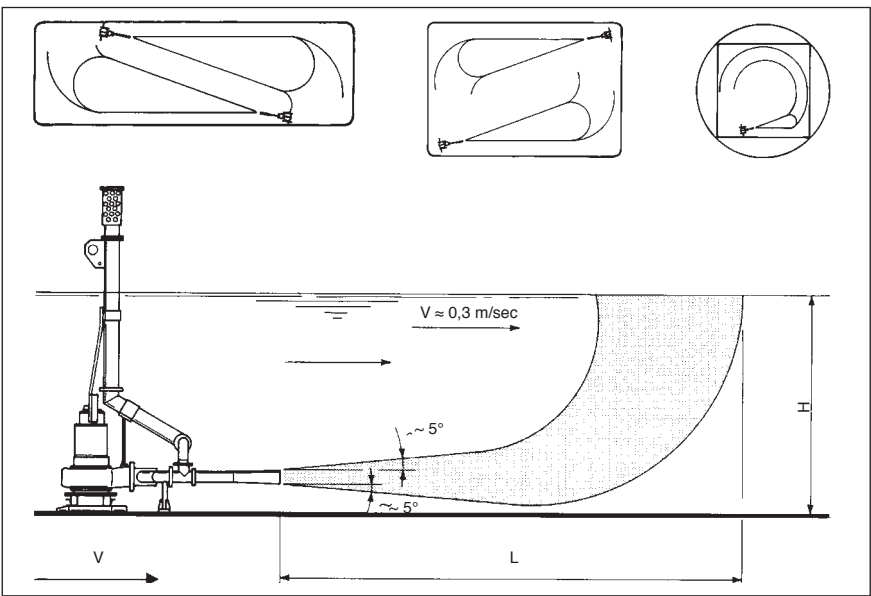


# FLO-GET



Flo-Get è un sistema composto da una elettropompa sommersibile, un tubo di aspirazione aria ed un certo numero di eiettori in grado di generare un flusso di fluido fortemente misce-

lato ad aria. Con tale sistema si ha quindi una ossigenazione ad elevato rendimento e la possibilità di orientare convenientemente il flusso per la migliore omogeneizzazione del liquido.

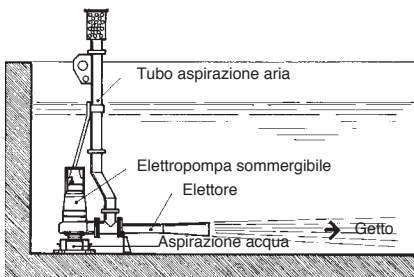


Flo-Get non impiega nessuna parte in movimento per l'aspirazione dell'aria, risultando così semplice ed affidabile.

L'elettropompa immersa garantisce la massima silenziosità di funzionamento. La generazione sul fondo del flusso ossigenato riduce le sedimentazioni. Si evitano spruzzi e fenomeni di dispersione di particelle per aerosol. Il siste-

ma è estremamente flessibile, versatile e di facile installazione senza interventi particolari sulle opere civili.

Può adattarsi senza problemi ad ogni tipo di vasca indipendentemente dalla sua forma e dalle sue dimensioni. Con l'abbinamento ad un Flo-Maker, si possono aumentare le rese di trasferimento di ossigeno.



| DATI TECNICI        |                                      |     |
|---------------------|--------------------------------------|-----|
|                     | da                                   | a   |
| Potenza motore (kW) | 1                                    | 44  |
| Immersione (m)      | 0,5                                  | 6   |
| Ø Ugello (m)        | 27                                   | 95  |
| Ø Aspirazione (mm)  | 1"gas                                | 250 |
| Materiali           | Acciaio zincato, ghisa, acciaio inox |     |