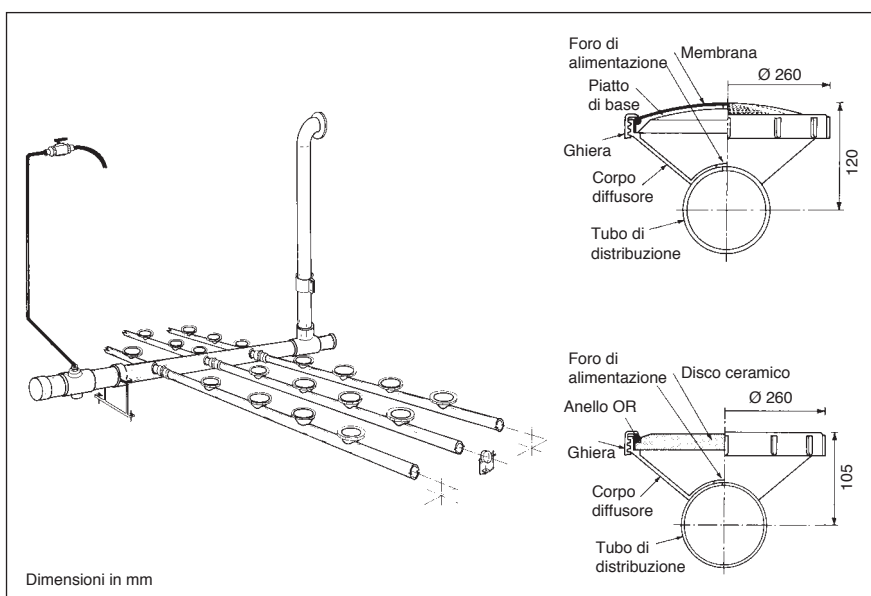


DIFFUSORI A DISCO



Il diffusore a bolle fini Sanitaire è caratterizzato da una elevata resa di trasferimento dell'ossigeno che consente notevoli risparmi nei processi di ossidazione e nitrificazione dei liquami.

Sanitaire è un sistema modulare con tubazioni in PVC, giunti rigidi e flessibili e supporti in acciaio inox che consentono la massima rapidità ed economicità di installazione e manutenzione.



I diffusori sono disponibili in due versioni: a membrana e ceramico. I primi sono, autopulenti ed inintasabili, i secondi richiedono una pulizia periodica con il sistema a Gas Sanitaire in atmosfera di HCl. I diffusori a membrana sono ideali nelle vasche a fanghi attivi e per l'aerazione in processi operativi intermittenti; i diffusori ceramici si utilizzano quando il tipo di liquame non

consente l'uso di membrane. ITT Flygt esegue la progettazione di tutta la rete di distribuzione dell'aria, garantendo le rese di trasferimento dell'ossigeno stabilite in fase progettuale sulla base dei dati forniti dal Cliente. L'installazione di una rete di aerazione Sanitaire in vasche esistenti permette di aumentare la capacità degli impianti senza costruire nuovi bacini.

DATI TECNICI		
	da	a
Capacità di ossigenazione in acqua pulita (Kg O ₂ /kWh)	2,5	6
Portata aria per diffusore (Nm ³ /h)	1	6
Densità diffusori (per m ²)	1	6,5
Diam. esterno (mm)	260	260
Materiali:	PVC, EPDM, acciaio inox	

